

SEINEBOGEN



433 kW



125 t



54 m



PORTCAB

6210 HMC

Hafenmobilkran
Harbour Mobile Crane

6210 HMC – Einfach mehr Leistung.

6210 HMC - simply more performance.

Der 6210 HMC wurde speziell für das Verladen schwerer Lasten entwickelt. Er bietet Ihnen höchste Flexibilität am Kai und bleibt dabei kompakt und wendig. Durch das Heavy-Lift System kann das Gegengewicht stufenweise von 45 t auf max. 65 t erhöht werden - einfach und schnell über das Auflegen zusätzlicher Heckballaste. Traglast und Reichweite des 6210 HMC werden um bis zu 40 % gesteigert, ohne die Mobilität der Maschine einzuschränken.

The 6210 HMC was specially developed for moving heavy loads. It offers maximum flexibility at the docks, while remaining compact and agile. With the heavy-lift system, the counterweight can be increased in stages from 45 t to max. 65 t - quickly and easily by mounting additional rear ballasts. The load and reach of the 6210 HMC are increased by up to 40 % without restricting the mobility of the machine.

1

Höchste Flexibilität

bis zu 125 t Traglast dank Heavy-Lift System

Maximum Flexibility

up to 125 t load thanks to Heavy Lift System

2

Leistung auf höchstem Niveau

Übertrifft Ihre Anforderungen

Performance on the highest level

Exceeds your demands

3

Höchster Bedienkomfort

Potenziale entspannt und dauerhaft nutzen

Excellent operating comfort

Use potentials relaxed and continuously



4

Maximale Sicherheit

Schutz für Mensch und Maschine

Maximum safety

Protection for man and machine

5

Wartung und Service leicht gemacht

Mehr Zeit für das Wesentliche

Maintenance and service made easy

More time for the important things



+ 40% Traglast
Load capacity

+ 40% Reichweite
Reach

durch Heavy-Lift System
with the Heavy Lift System



1 Höchste Flexibilität

Maximum Flexibility

HEAVY-LIFT SYSTEM



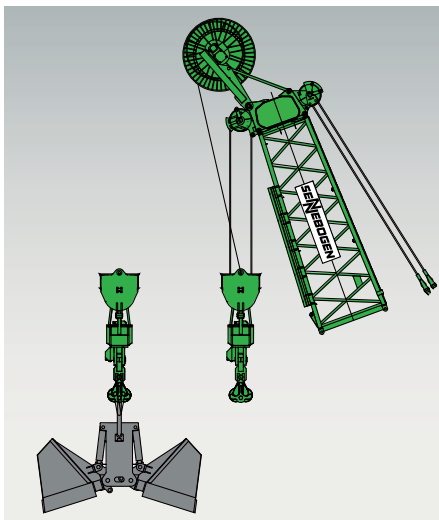
Intelligente Lösung

Intelligent solution

- Der Heckballast des 6210 HMC kann flexibel und einfach erweitert werden, um so zusätzliche Traglast zu gewinnen.
- Verfahren der Maschine sowohl mit 45 t als auch mit 65 t Gegengewicht möglich*
- *When the machine is supported, the rear ballast of the 6210 HMC can be extended easily and flexibly to achieve additional load.*
- *It is possible to move the machine with 45 t as well as with 65 t counter-weight**

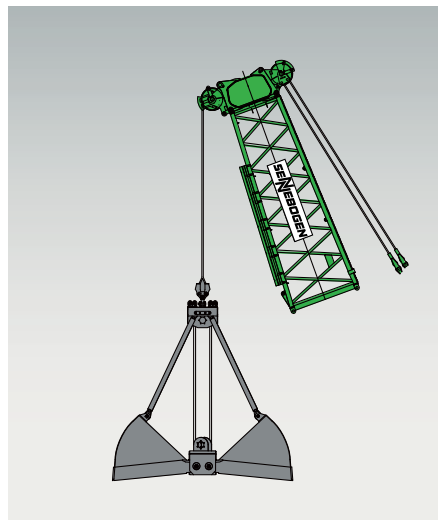
Werkzeuge

Tools



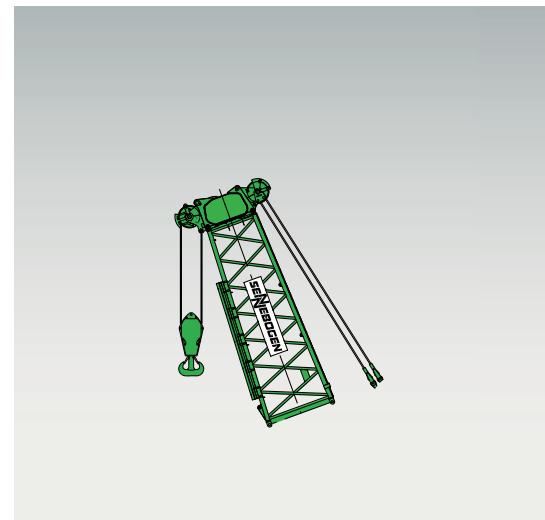
- Drehhaken mit elektrohydraulischem Greifer

■ *Motor hook with elektro hydraulic grab*



- Seilgreifer

■ *Rope-driven clamshell grab*

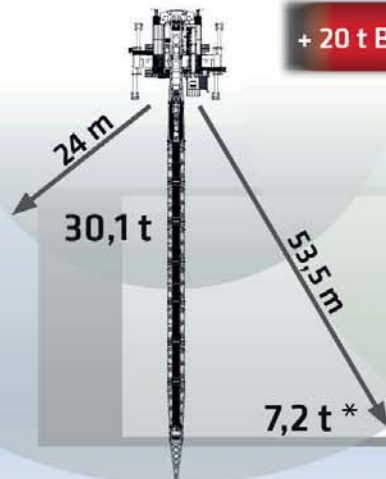


- Schwerlasthaken

■ *Hook operation*

Standard

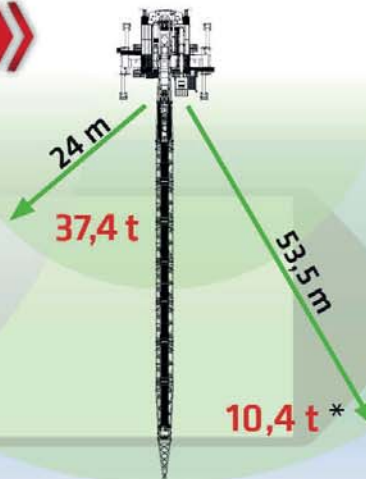
45 t Gegengewicht
45 t counterweight



Heavy Lift

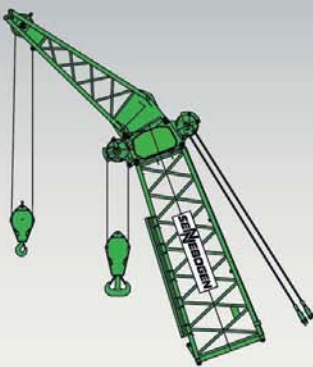
65 t Gegengewicht
65 t counterweight

+ 20 t Ballast



*mit Schnabelausleger
und 54 m Auslegerlänge

* with auxiliary jib and
54 m boom

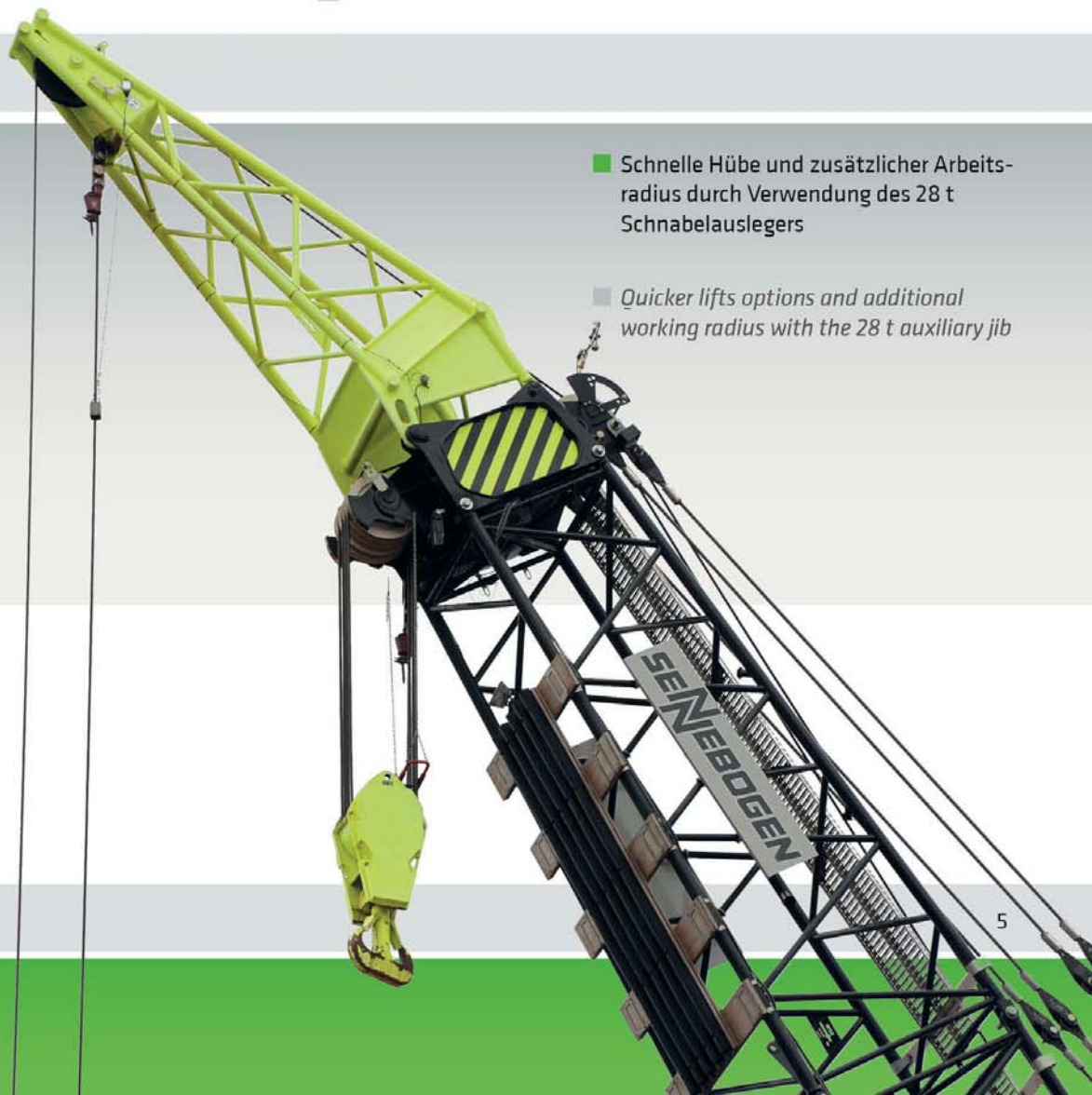


■ Schnabelausleger 28 t

■ Auxiliary jib 28 t

■ Schnelle Hübe und zusätzlicher Arbeitsradius durch Verwendung des 28 t Schnabelauslegers

■ Quicker lifts options and additional working radius with the 28 t auxiliary jib



2 Leistung auf höchstem Niveau

Performance on the highest level

433 kW Leistung
433 kW output

2 x 200 kN Winden
2 x 200 kN winches

28 mm Seildurchmesser
28 mm rope diameter

1 Auslegersystem Boom System

- Hochfeste Gittermast-Konstruktion, ausgelegt für schweren dynamischen Betrieb
- Extremely sturdy lattice boom design, engineered for dynamic heavy duty operations

2 Oberwagen Upper carriage

- Leistungsstarker Motor und Hydraulik
- Hochfester und verwindungssteifer Stahlrahmen
- Powerful engine and hydraulics
- Very sturdy and buckling resistant steel frames

3 Kabine Cab

- Komfortkabine PORTCAB
- 11 m Sichthöhe für beste Übersicht und Sicherheit
- Comfort cab PORTCAB
- 11 m maximum eye level for best overview and safety

4 Unterwagen Undercarriage

- Extrem leistungsstarker Drehkranz für sicheres Schwenken und Positionieren schwerer Lasten
- Stabile Industriereifen Größe 16 x 16.00 - 25 in Serie
- Extremely high performance slewing ring and slewing gear for safe slewing and positioning of heavy loads
- Stable industrial tires 16 x 16.00 - 25 as standard



Klassische 2-Winden-Version oder leistungsstarke Doppelwinde

Classical 2 winch version or powerful double winch

- Antrieb der Winde über hochdruckgeregelte Verstell-Hydraulikmotore
 - Immer optimale Zugkraft-Geschwindigkeitsregelung mit bester Leistungsübertragung
 - Starke Ölbad-Planetengetriebe, wartungsarm
 - Hydraulische Senk-Bremsventile für feinfühliges, verschleißfreies Abbremsen
 - Klassische 2 Winden-Version: Windenbremse federbelastet, wartungsfrei
 - Doppelwinde: Lamellenbremse federbelastet, wartungsfrei als Stillstandsbremse bei Doppelwinde
- Each winch is driven independently by a directly langed pressure regulated variable displacement hydraulic piston motor
 - This ensures at any time the best regulation of line speed and line pull
 - Strong low maintenance oil bath planetary gears
 - Hydraulic brake valves for wear free braking of loads
 - 2 winch version: The brake function is effected by a spring loaded multiple disc brake
 - Double winch: The brake function is effected by spring loaded multiple disc brakes, maintenance free

Winden Winches	2-Winden-Version 2 winch version	Doppelwinde double winch
		
Seilzug (Nennlast max.) 1. Lage Line pull (max.) 1st Layer	200 kN	2 x 200 kN
Seildurchmesser Rope diameter	28 mm	28 mm
Seilgeschwindigkeit Line speed	0-103 m/min	0-103 m/min
Seilzug effektiv am 28 mm Seil mit Sicherheitsfaktor Line pull effectiv at the 28 mm rope with safety factor	14 t	2 x 15 t

Haken Hooks		Für 200 kN Winde mit 28 mm Seildurchmesser For 200 kN winch with 28 mm rope diameter												
Kapazität Capacity	Gewicht Weight	Seilstränge und max. Traglast No. of ropes and max. rated load												
		12	11	10	9	8	7	6	5	4	3	2	1	
15 t	500 kg													14.000
40 t - 1 Rolle sheave	1050 kg										40.000	28.000	14.000	
80 t - 3 Rollen sheaves	1300 kg							80.000	70.000	56.000	42.000	28.000	14.000	
125 t - 4 Rollen sheaves	1500 kg				125.000	112.000	96.000	84.000	70.000	56.000	42.000	28.000	14.000	

3 Höchster Bedienkomfort

Excellent operating comfort

PORTCAB



Großzügige Hafenkabine

Spacious Portcab

- Luftfederter Komfortsitz
 - Komfortable Joystick-Steuerung, höchste Feinfühligkeit auch bei überlagerten Bewegungen
 - Hochfahrbare und teleskopierbare Kabine
 - Optionale Standheizung mit Fernbedienung
 - Sonnenschutz für Dach- und Seitenfenster
 - Optionales Kamerasystem
 - SENNEBOGEN Diagnostic System - Alle Maschinen- und Motorfunktionen auf einen Blick
 - Externer Stromanschluss für Heizelemente und Stromanschluss in der Kabine
- *Air-cushioned comfort seat*
 - *Comfortable joystick control, highest possible sensitivity, including with simultaneous movements*
 - *Elevating and telescopic cab*
 - *Optional independent heating with remote control*
 - *Sun protection for the roof and side windows*
 - *Optional camera system*
 - *SENNEBOGEN Diagnostic System - all machine and engine functions at a glance*
 - *External power connection for heating elements and power connection in the cab*

4 Maximale Sicherheit

Maximum safety

Niedriger Bodendruck
Low ground pressure

- Große Abstützteller verteilen großflächig die Last
- Hohe Standsicherheit durch großes Abstützquadrat
- Large outrigger pads spread the load over a large area
- High level of stability due to large outrigger area



45 t Gegengewicht
45 t counter weight

65 t Gegengewicht
65 t counter weight

Maximaler Bodendruck bei 36 m Auslegerlänge mit einer Last von 125 t bei 8,2 m Radius
Maximum ground pressure with 36 m boom length with a load of 125 t at 8,2 m radius

Maximaler Bodendruck bei 36 m Auslegerlänge mit einer Last von 119 t bei 10 m Radius
Maximum ground pressure with 36 m boom length with a load of 119 t at 10 m radius

Abstützteller 900 x 900 mm
Outrigger pad 900 x 900 mm

20,3 kg/cm²

20,59 kg/cm²

Abstützteller 1660 x 1660 mm
Outrigger pad 1660 x 1660 mm

5,97 kg/cm²

6,05 kg/cm²

Oberwagenaufstieg

Access to upper carriage

Kameras

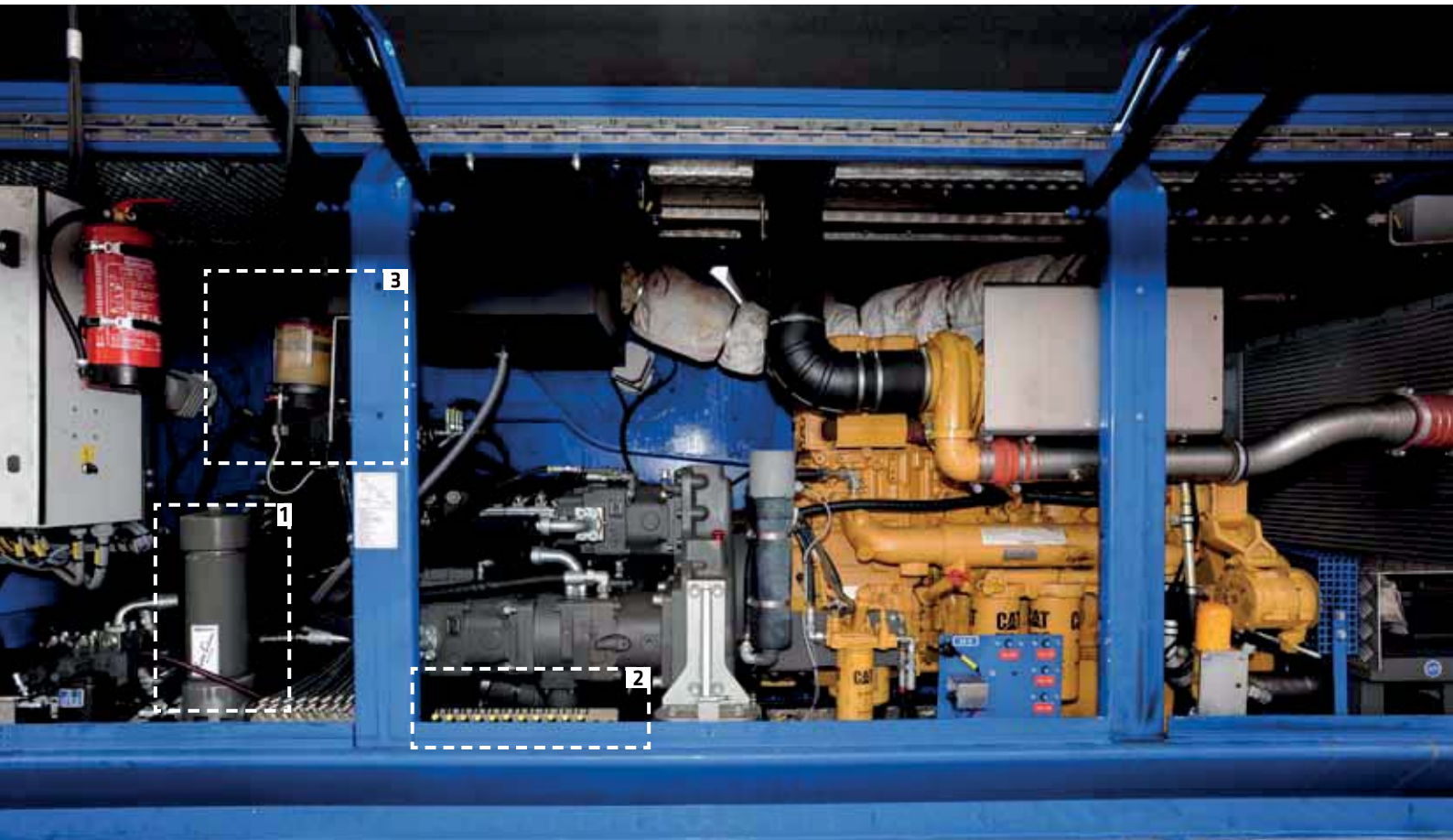
Cameras



- Sicherer Aufstieg zum Oberwagen durch rutschfeste und breite Leiterstufen
- Hörsicherungsstufen am Oberwagen inkl. Abseleinrichtung
- Save access to upper carriage through antislip and wide steps of a ladder
- Fall arrestors on the upper carriage with descending device
- Modernes Kamerasystem für beste Rundumsicht
- Modern camera system offers optimal all-round vision

5 **Wartung und Service leicht gemacht**

Maintenance and service made easy



HydroClean



- SENNEBOGEN HydroClean schützt die Hydraulikkomponenten, senkt Wartungs- und Reparaturkosten
- *SENNEBOGEN HydroClean protects the hydraulic components and reduces maintenance and repair costs*

Zentrale Messpunkte

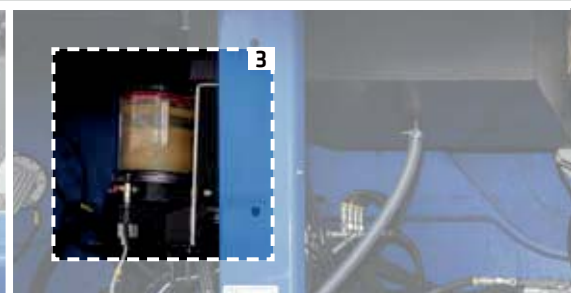
Central Measuring Points



- Zentrale Messpunkte zur einfachen und schnellen Überprüfung der gesamten Hydraulikanlage
- *Central measuring points for quick and easy monitoring of the entire hydraulic system*

Zentralschmierung

central lubrication




- Zentralschmierung des Ober- und Unterwagens
- *Central lubrication of upper carriage and undercarriage*

6210 HMC



Technische Daten 6210 HMC

MOTOR	
Leistung	433 kW / 589 PS bei 1800 min⁻¹
Modell	Caterpillar C15 Stufe IIIa
Direkteinspritzung, turboaufgeladen, Ladeluftkühlung, emissionsreduziert	
Kühlung	wassergekühlt
Luftfilter	Trockenfilter mit Vorabscheider, automatischem Staubaustrag, Haupt- und Sicherheitselement, Verschmutzungsanzeige
Kraftstoff-tankinhalt	1300 l
Elektrische Anlage	24 V
Batterien	2 x 150 Ah, Hauptschalter
HYDRAULIK	
4-Kreis Hydrauliksystem für optimale Funktion und Leistungsfähigkeit. Das Fahren aller Bewegungen gleichzeitig ist möglich. Die Hydraulikpumpen sind Verstell-Kolbenpumpen mit Einzelregelung und energiesparender Bedarfsstromsteuerung. Die Pumpen fördern nur so viel Öl, wie tatsächlich verbraucht wird. Pumpenregelung über Druckabscheidung und Grenzlastregelung	
Fördermenge	max. 2 x 420, 1 x 200, 1 x 300 l/min
Betriebsdruck	bis 340 bar
Filtration	Hochleistungsfiltration mit Langzeitwechselintervall SENNEBOGEN HydroClean-Feinstfiltersystem Wasserabscheidung, optional
Hydrauliktank	1000 l (Mitte Schauglas), 1350 l
Steuerung	Proportionale, feinfühlig elektrische Servosteuerung der Bewegungen, 2 Servo-Joysticks für die Arbeitsfunktionen, Zusatzfunktionen über Schalter und Fußpedale – ergonomisch und übersichtlich angeordnet.
Hohe Energie-Effizienz durch großdimensionierte Hydraulikventile und -leitungen	
Zentrale Messanschlüsse für Hydrauliktests	
Sicherheitsventile in den Hydraulikkreisläufen	
DREHWERK	
Kompaktplanetengetriebe mit Konstantmotor	
Feststellbremse	Lamellenbremse, über Federn wirkend
Drehkranz	Starker Rollendrehkranz, abgedichtet
Drehgeschwindigkeit	0 - 3,2 min ⁻¹ , stufenlos

OBERWAGEN	
Bauart	Verwindungssteife Kastenbauweise, präzisionsbearbeitet, Stahlbüchsen für Auslegerlagerung
Klare, sehr servicefreundliche Konzeption, in Längsrichtung eingebauter Motor	
KÜHLSYSTEM	
Großdimensioniertes Kühlsystem für Motor und Hydraulik. Sehr energieeffizient und lärmreduziert durch thermisch geregelte Lüfterantriebe.	
ARBEITSAUSRÜSTUNG	
Konstruktion	Jahrzehntelange Kompetenz und modernste Computersimulation garantieren ein Höchstmaß an Stabilität und Lebensdauer
Ausleger-verstellwinde	Antrieb über Schrägachsen-Hydraulikmotor mit Kompaktplanetengetriebe, Doppelwinde mit Zugkraft 2 x 80 kN
Sicherheits-bremse	Lamellenbremse, über Federn wirkend
Kransicherheit	Neueste Generation der Lastmomentüberwachung, Graphic Display mit Anzeige aller wichtigen Daten, Hubendschalter, Überdruckventile, Seilablaufsicherung
UNTERWAGEN	
Konstruktion	Sehr starker 4-Achs Mobilunterwagen mit Schiebeträgerabstützung, 70 t Breitspurachsen über Doppellenker im Rahmen pendelnd befestigt. Abstützzylinder einzeln steuerbar mit Rohrbruchsicherheitsventilen.
Fahr-antrieb	2-Achs-Antrieb stufenlos über 2 Verstellhydraulikmotore mit direkt angebauten Bremsventilen für weiches, verschleißfreies Abbremsen.
Lenkung	Allradlenkung
Fahr-geschwindigkeit	0 - 6 km/h
Reifen	16fach 16.00-25 Luftreifen
KABINE	
	
SENNEBOGEN PORTCAB - Großraumkabine elastisch gelagert, mit ausgezeichneter Rundumsicht, große Bodenscheibe, luftgefederter Komfortsitz, Steuerinstrumente nach modernster Ergonomie, leistungsstarke Heizung und Klimaanlage mit Temperaturvorwahl, Sonnenschutz, Lüftungsmöglichkeiten über Außen- und Schiebefenster, Filter für Außen- und Umluftventilation, Ablagemöglichkeiten, Notsitz, exzellentes Raumgefühl	

Specifications 6210 HMC

DIESEL ENGINE

Output	433 kW / 580 HP at 1800 rpm
Model	Caterpillar C15 Tier IIIa
<i>Direct injection, turbo charged, intercooler, reduced emission</i>	
Cooling	<i>Water cooled</i>
Air filter	<i>Dry air filter with precleaner, automatic dust discharge, main and safety element, pollution indicator</i>
Fuel tank	1300 l
Electric system	24 Volt
Batteries	2 x 150 Ah, main switch

HYDRAULIC SYSTEM

4 circuit hydraulic system for best function and performance for the harbour mobile crane, all functions can be driven simultaneously. The hydraulic pumps are variable displacement piston pumps with individual regulation for each pump. The pumps are equipped with an energy-saving flow-on-demand control and pressure cut-off for high-efficiency and reduced loss of energy.

Oil flow	max. 2 x 420, 1 x 200, 1 x 300 l/min
Pressure	max. 340 bar
Filtration	<i>High energy efficiency filtration with long time change interval, SENNEBOGEN Hydro-Clean micro filtration with water separation, optional</i>
Hydraulic tank	1000 l (mid of inspection glass) / 1350 l
Steering	<i>Proportional, servo electrics, precise control of the working functions, 2 servo joysticks for operating movements, additional functions through switches and foot pedals - in a clear and ergonomical layout</i>
<i>Safety valves for all hydraulic circuits</i>	
<i>High efficiency through well sized hydraulic valves and lines</i>	
<i>Central test ports for hydraulic circuits</i>	

SWING DRIVE

<i>Compact planetary reduction gear with hydraulic piston motor</i>	
Parking brake	<i>Multi disc brake, spring loaded</i>
Stewing ring	<i>Strong rollerbearing, sealed</i>
Stewing speed	<i>0 - 3,2 rpm, stepless</i>

UPPER CARRIAGE

Design	<i>Torsion resistant type design, precision machined, steel bushes for the boom pivot</i>
	<i>Clear, very service-friendly design, engine installation in longitudinal direction</i>

COOLING SYSTEM

Large sized cooling system for the engine and hydraulics. Very energy efficient and noise emission reduced through thermally controlled drives

WORKING EQUIPMENT

Design	<i>Decades of competence and state-of-the-art computer simulation guarantee highest stability and durability</i>
Boom hoist winch	<i>Axial piston hydraulic motor, planetary gear, double winch with 2 x 80 kN</i>
Safety brake	<i>Spring-loaded multiple-disc brake</i>
Crane safety	<i>State-of the-art safe load indicator with graphic display, hoist limit switch, pressure relief valves, rope limit switch</i>

UNDERCARRIAGE

Design	<i>Four-axle wheeled undercarriage in heavy duty welded design with integrated outriggers, cylinders with safety check valves and individually controlled.</i>
Drive system	<i>Two-axle drive through variable displacement axial piston motors with automatic brake valves.</i>
Brake	<i>Service brake applied to all 8 wheels, separate safety parking brake, spring-loaded</i>
Steering system	<i>All wheel steering</i>
Travel speed	<i>0 - 6 km/h</i>
Tires	<i>16 x 16.00-25 pneumatic tires</i>

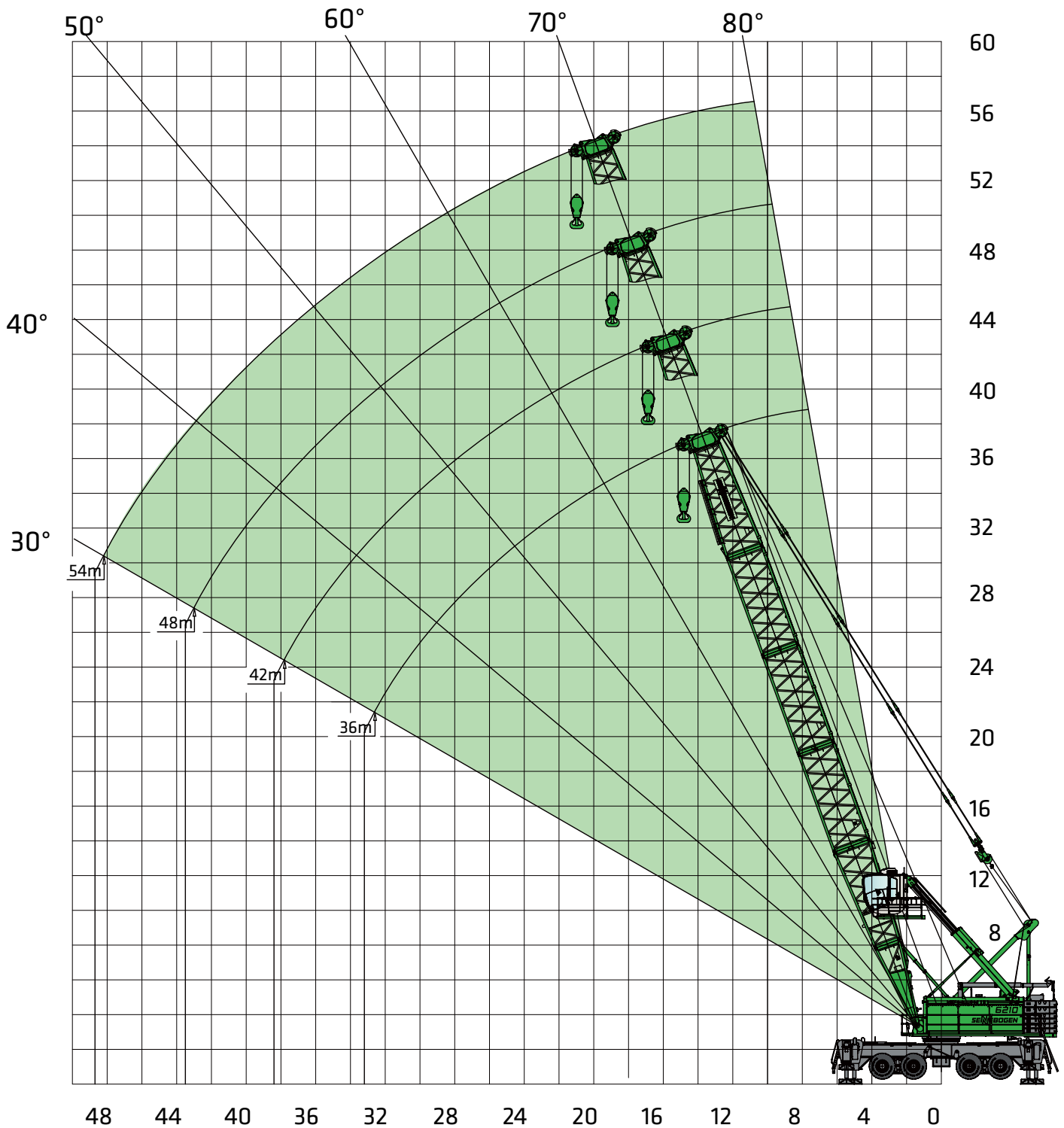
CAB



SENNEBOGEN PORTCAB - spacious cabin resiliently mounted, with excellent all-round view, large floor window pane, air-sprung comfort seat, control instruments based on latest ergonomic standards, powerful heating and temperature-adjustable air conditioning, sun protection, ventilation via flipper and sliding windows, filter for external and circulating air ventilation, deposit options, excellent room feeling

6210 HMC *Arbeitsradius Working radius*

Höhe und Radius sind in [m] Meter angegeben.
 Height and radius are shown in [m] meters.



6210 HMC Traglasten am Hauptausleger

Lifting chart at main boom

45 t/65 t Gegengewicht

45 t/65 t counterweight

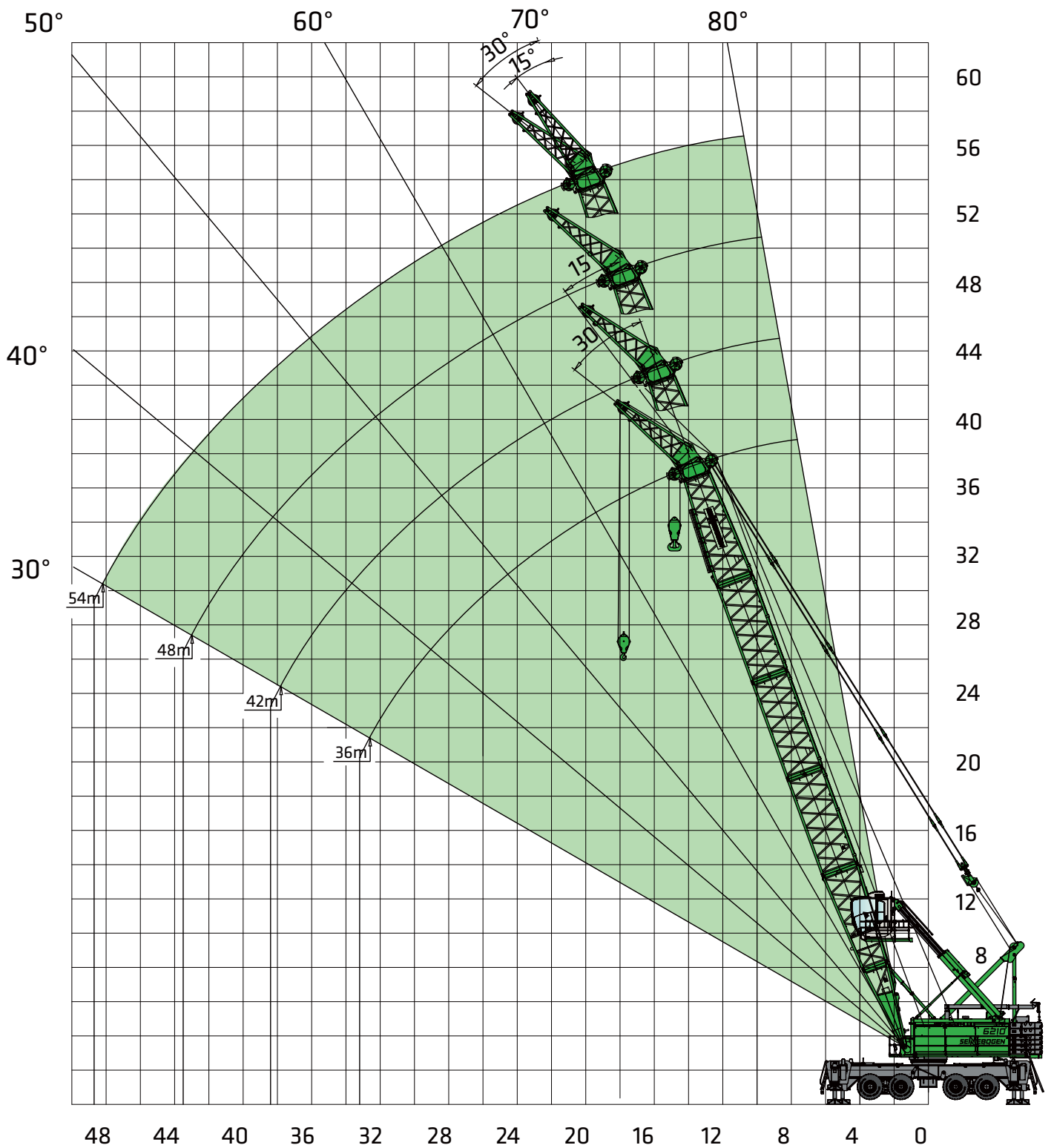
Ausladung Radius [m]	Auslegerlänge / boom length [m]							
	36		42		48		54	
	45 t	65 t	45 t	65 t	45 t	65 t	45 t	65 t
8,2	125,0	125,0						
9,0	115,0	118,7	94,0 / 9,8	94,0 / 9,8				
10,0	103,0	111,9	93,4	93,4	74,0 / 10,9	74,0 / 10,9		
11,0	92,5	101,0	89,1	89,1	73,7	73,7	60,0 / 11,9	60,0 / 11,9
12,0	84,0	92,0	83,5	84,8	71,0	71,0	59,7	59,8
13,0	77,0	85,0	76,5	80,6	68,3	68,3	57,9	57,9
14,0	71,0	78,0	70,0	76,3	65,5	65,6	56,1	56,1
15,0	64,5	72,0	64,1	72,1	62,9	62,9	54,2	54,2
16,0	58,2	67,0	57,9	67,0	57,5	60,1	52,4	52,4
17,0	53,0	62,5	52,6	62,5	52,3	57,4	50,5	50,5
18,0	48,6	58,5	48,2	58,5	47,8	54,7	47,3	48,6
19,0	44,7	55,5	44,3	55,0	43,9	52,0	43,4	46,8
20,0	41,4	51,5	41,0	51,0	40,6	49,3	40,1	44,9
22,0	35,9	44,8	35,4	44,3	35,0	43,8	34,5	41,2
24,0	31,5	39,5	31,0	39,0	30,6	38,6	30,1	37,4
26,0	28,0	35,2	27,5	34,7	27,0	34,3	26,5	33,7
28,0	25,0	31,7	24,5	31,1	24,1	30,7	23,5	30,1
30,0	22,6	28,7	22,0	28,1	21,6	27,7	21,0	27,1
32,0	20,5	26,2	19,9	25,6	19,5	25,1	18,9	24,5
34,0	19,4 / 33,2	24,9 / 33,2	18,1	23,4	17,6	22,9	17,0	22,3
36,0			16,6	21,5	16,1	21,0	15,4	20,4
38,0			15,2	19,9	14,7	19,3	14,0	18,7
40,0			15,0 / 38,4	19,6 / 38,4	13,5	17,9	12,8	17,2
42,0					12,4	16,6	11,7	15,9
44,0					11,7 / 43,5	15,7 / 43,5	10,8	14,7
46,0							9,9	13,7
48,0							9,1	12,7
50,0							8,9 / 48,7	12,4 / 48,7

TAB.-Nr. 6210M-80/4500/45.0/02.11 SH

Anmerkung:

1. Die angegebenen Traglastwerte gelten für ebenen und festen Stand der Maschine.
2. Traglastwerte sind in Tonnen angegeben und gelten für 360 Grad.
3. Die Traglasttabellen berücksichtigen die Normen DIN 15018, ISO 4305 und NEN 2022 (inklusive Kippwinkel 4,5°)
4. Das Gewicht der Lastaufnahmemittel (Haken, Gehänge) ist von den Traglasten abzuziehen.
5. Die Traglastwerte gelten für abgestützten Zustand.
6. Lastwerte müssen begrenzt oder vermindert werden, um ungünstige Bedingungen zu berücksichtigen, wie weichen oder unebenen Boden, schräge Gefälle, Wind, Seitenlasten, schwingende Last, Rucken oder plötzliches Stoppen der Ladungen, Unerfahrenheit des Personals, Fahren mit Last.
7. Zulässiger Seilzug je Strang bei Kranbetrieb ist bei Seildurchmesser 28 mm - 14.000 kg
8. Traglastwerte gelten für optimalen Auslegerzusammenbau und Rollenkopf mit Kunststoffrollen.
9. Die angegebenen Traglastwerte sind nur zur Orientierung. Die jeweils gültigen Traglastwerte entnehmen Sie bitte der Betriebsanleitung

6210 HMC *Arbeitsradius Working radius*



6210 HMC Traglasten am Schnabelausleger S28

Lifting chart at auxiliary jib S28

45 t Gegengewicht, Differenzwinkel 15° / 30°

45 t counterweight, Offset 15 deg / 30 deg

Ausladung Radius [m]	Auslegerlänge / boom length [m]								
	36		42		48		54		
	15°	30°	15°	30°	15°	30°	15°	30°	30°
10,0	28,0								
11,0	28,0								
12,0	28,0								
13,0	28,0								
14,0	28,0								
15,0	28,0								
16,0	28,0								
17,0	28,0								
18,0	28,0								
19,0	28,0								
20,0	28,0								
22,0	28,0								
24,0	28,0								
26,0	28,0								
28,0	25,2								
30,0	22,7								
32,0	20,5								
34,0	18,7								
36,0	17,0								
38,0	15,8 / 37,7								
40,0									
42,0									
44,0									
46,0									
48,0									
50,0									
52,0									
54,0									

TAB.-Nr. 6210M-80/4500/45.0/02.11 SHS615

Seilzug (Nennlast max.) 1. Lage

Line pull (max.) 1st Layer

Notes:

1. The rated loads shown are based on the machine on firm level ground without travelling.
2. The rated loads shown are in metric tons valid for 360 degrees slew.
3. Liftcrane capacities are calculated to comply with DIN 15018, ISO 4305 and 2022 (4,5 degree minimum tipping angle included)
4. The rated loads shown include the weight of all lifting attachments, such as hook and bucket.
5. In operation outriggers must be extended.
6. Users must derate or limit the lifted loads to allow for adverse conditions such as soft or uneven ground, out of level conditions, wind, side loads, pendulum action, jerking or sudden stopping of loads, inexperience of personnel and travelling with a load.
7. Max. single line pull for crane operation with rope diameter 28 mm - 14.000 kg
8. Lifting chart values apply to optimum boom assembly and boom head with plastic sheaves
9. The lifting capacities above are for reference only. For actual lifting capacities please refer to load charts in operator's manual

6210 HMC

Traglasten am Schnabelausleger S28

Lifting chart at auxiliary jib S28

65 t Gegengewicht, Differenzwinkel 15° / 30°

65 t counterweight, Offset 15 deg / 30 deg.

Ausladung Radius [m]	Auslegerlänge / boom length [m]									
	36		42		48		54			
	15°	30°	15°	30°	15°	30°	15°	30°	15°	30°
10,0	28,0									
11,0	28,0									
12,0	28,0									
13,0	28,0									
14,0	28,0									
15,0	28,0									
16,0	28,0									
17,0	28,0									
18,0	28,0									
19,0	28,0									
20,0	28,0									
22,0	28,0									
24,0	28,0									
26,0	28,0									
28,0	28,0									
30,0	28,0									
32,0	26,2									
34,0	23,9									
36,0	22,0									
38,0	20,5 / 37,7									
40,0										
42,0										
44,0										
46,0										
48,0										
50,0										
52,0										
54,0										

TAB.-Nr. 6210M-80/4500/45.0/02.11 SHS630

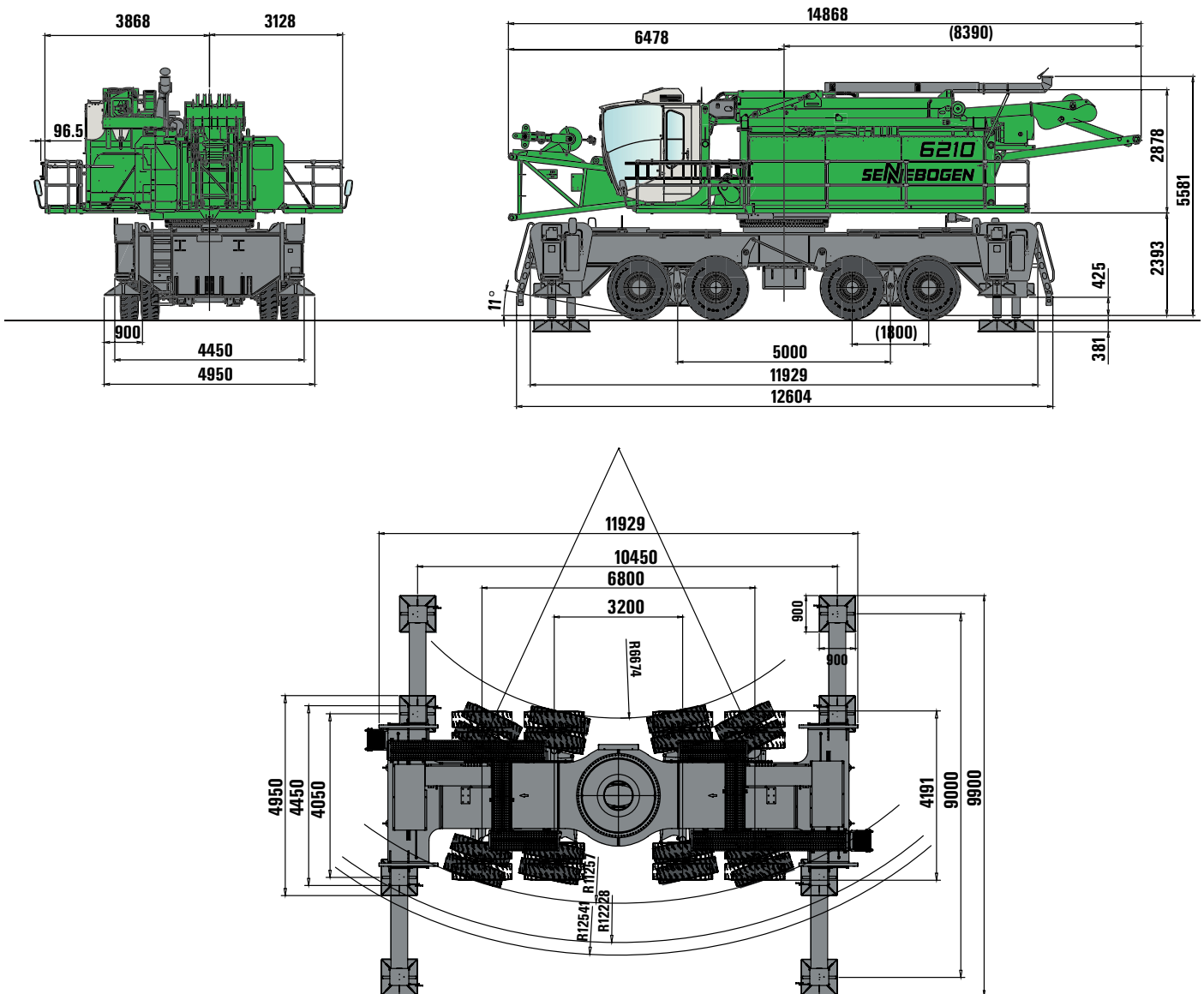
Anmerkung:

1. Die angegebenen Traglastwerte gelten für ebenen und festen Stand der Maschine.
2. Traglastwerte sind in Tonnen angegeben und gelten für 360 Grad.
3. Die Traglaststabellen berücksichtigen die Normen DIN 15018, ISO 4305 und NEN 2022 (inklusive Kippwinkel 4,5°)
4. Das Gewicht der Lastaufnahmemittel (Haken, Gehänge) ist von den Traglasten abzuziehen.
5. Die Traglastwerte gelten für abgestützten Zustand.
6. Lastwerte müssen begrenzt oder vermindert werden, um ungünstige Bedingungen zu berücksichtigen, wie weichen oder unebenen Boden, schräge Gefälle, Wind, Seitenlasten, schwingende Last, Rucken oder plötzliches Stoppen der Ladungen, Unerfahrenheit des Personals, Fahren mit Last.
7. Zulässiger Seilzug je Strang bei Kranbetrieb ist bei Seildurchmesser 28 mm - 14.000 kg
8. Traglastwerte gelten für optimalen Auslegerzusammenbau und Rollenkopf mit Kunststoffrollen.
9. Die angegebenen Traglastwerte sind nur zur Orientierung. Die jeweils gültigen Traglastwerte entnehmen Sie bitte der Betriebsanleitung

6210 HMC Maße *Dimensions*

**Gesamtgewicht 6210 HMC
mit Ballast 45 t**
Hochfahrbare Hafenkabine, Aufstiege und
Laufstege, Ausleger 54 m, Hubseil und Haken
ca. 190 t

*Operating weight 6210 HMC
with counterweight 45 t*
*Elevating and forward positioner port cab,
catwalks and stairways, boom 54 m, hoist rope
and hook*
approx. 190 t



Maßangaben in [mm]
Measures in [mm]

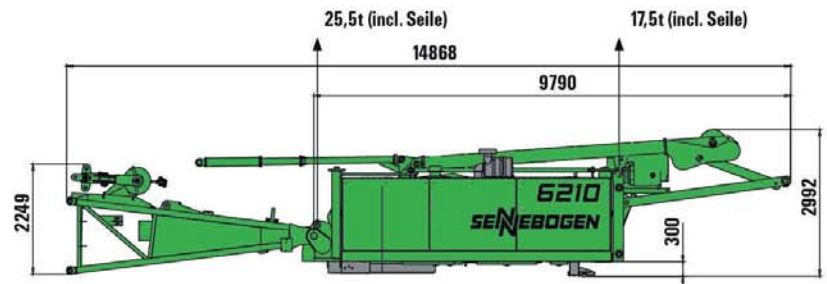
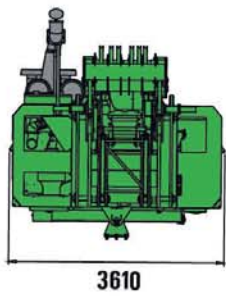
6210 HMC

Transportmaße

Transport dimensions

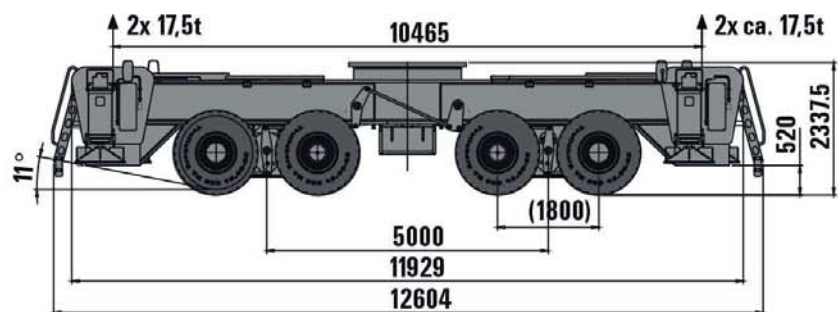
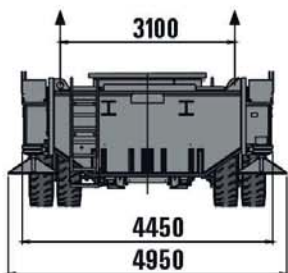
Grundmaschine ca. (ohne Seil) 40 t

Basis machine approx. (without ropes) 40 t



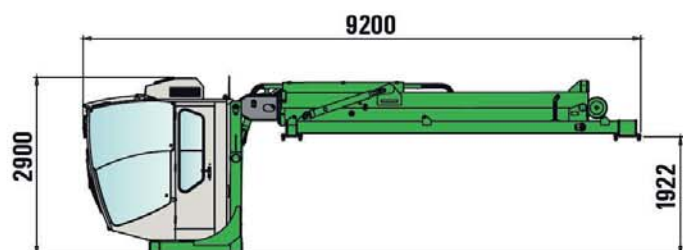
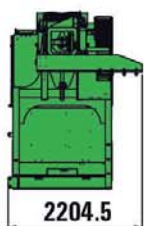
Unterwagen MS 180 ohne Abstützteller 70 t

Under carriage MS 180 without outrigger pads 70 t

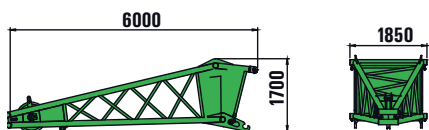


Kabinenverstellung C670 T 7 t

cab adjustment C670 T 7 t

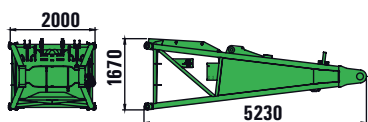


6210 HMC



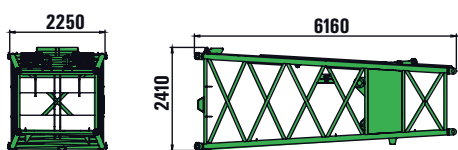
Schnabelausleger S28
Auxiliary jib S28

1400 kg
1400 kg



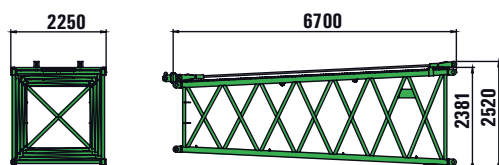
Fußstück 1 (mit Montagewinde)
lower boom 1 (with rigging winch)

3570 kg
3570 kg



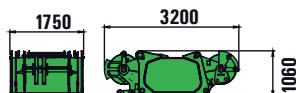
Fußstück 2
lower boom 2

2700 kg
2700 kg



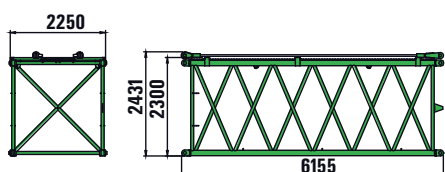
Zwischenstück 6,5 m konisch (mit Abspannseilen)
Boom insert 6,5 m conical (with pendant ropes)

1730 kg
1730 kg



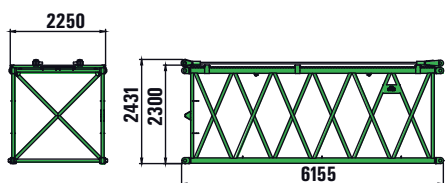
Rollenkopf (mit Kunststoffseilrollen)
Role-head (with plastic sheaves)

2000 kg
2000 kg



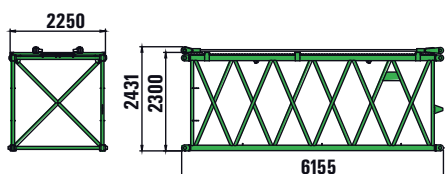
Zwischenstück 6,0 m (mit Abspannseilen)
Boom insert 6,0 m (with pendant ropes)

1540 kg
1540 kg



Zwischenstück HD1 6,0 m (mit Abspannseilen)
Boom insert HD1 6,0 m (with pendant ropes)

1720 kg
1720 kg

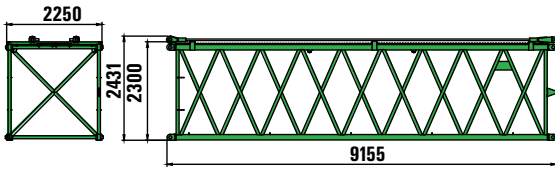


Zwischenstück HD2 6,0 m (mit Abspannseilen)
Boom insert HD2 6,0 m (with pendant ropes)

1720 kg
1720 kg

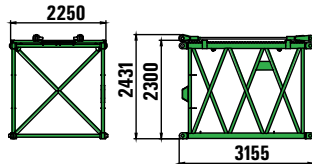
6210 HMC Transportmaße

Transport dimensions



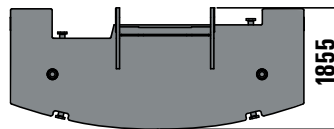
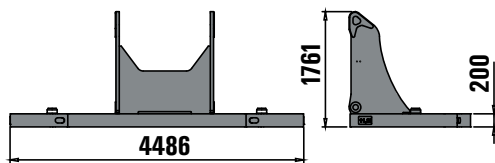
Zwischenstück 9,0 m (mit Abspannseilen)
Boom insert 9,0 m (with pendant ropes)

1980 kg
 1980 kg



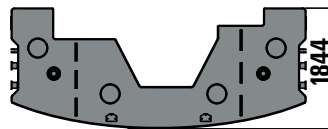
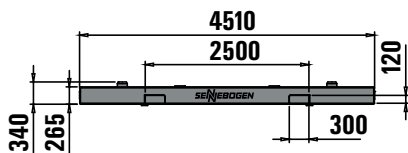
Zwischenstück 3,0 m (mit Abspannseilen)
Boom insert 3,0 m (with pendant ropes)

700 kg
 700 kg



Ballastkonsole
Counterweight console

11,3 t
 11,3 t

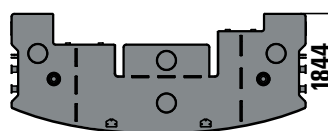
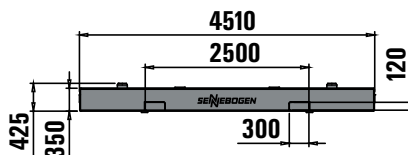


Zusätzlich für Aufballastierung auf 65 t: Gegengewicht

2 x 9,7 t

Additional for 65 t counter weight: Counterweight

2 x 9,7 t



Zusätzlich für Aufballastierung auf 45 t: Gegengewicht

4 x 8,5 t

Additional for 45 t counter weight: Counterweight

4 x 8,5 t

6210 HMC *Notizen Notes*



6210 HMC

PACE
CRANES //

"Pace Cranes supplies quality equipment combined with professional service and personal attention"

t: +61 2 9533 5411
f: +61 2 9533 5585
e: sales@pacecranes.com.au

pacecranes.com.au

Die Daten und Übersichtstabellen dieser Broschüre dienen nur zur allgemeinen Information. Alle Angaben sind ohne Gewähr.
Technische Änderungen, Ausstattungsänderungen und Weiterentwicklungen vorbehalten. Geräteabbildungen können Sonder- und Zusatzausstattungen enthalten.

*The technical data and charts included in this brochure are for general information only. No responsibility is taken for the correctness of the details provided.
This information is subject to technical modifications, changes in equipment and enhancements. The pictures may include optional equipment.*

SENNEBOGEN

SENNEBOGEN
Maschinenfabrik GmbH
Sennebogenstraße 10
94315 Straubing, Germany

Tel. +49 9421 540-144/146
Fax +49 9421 43 882
marketing@sennebogen.de

BestellNr. / Item No. 160945
6210-HMC-111220