

**Valla**  
MANITEX



**V 4 6 R**  
RADIOCOMANDATA

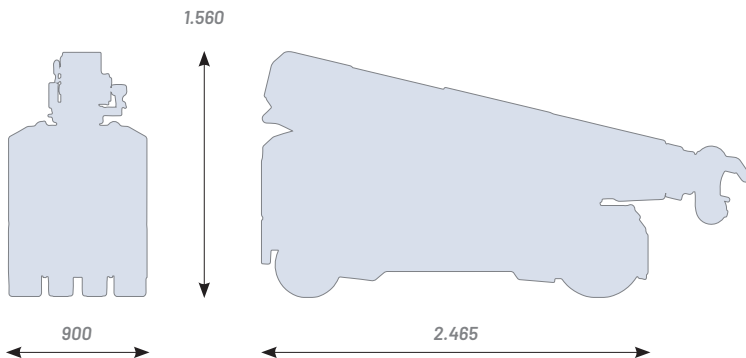
**PORTATA MASSIMA**  
Max payload / Capacité maxi  
Max Tragfähigkeit / Max capacidad

**4.6t**

# V 4 6 R

## INFORMAZIONI TECNICHE E DIMENSIONI D'INGOMBRO

Technical information and overall size  
Informations techniques et taille globale  
Technische information und Gesamte Größe  
Información técnica y dimensiones totales



### PORTATA MASSIMA

Max payload / Capacité maxi  
Max Tragfähigkeit / Max capacidad

4.600 kg

### PESO TOTALE

Total weight / Poids total  
Gesamtgewicht / Peso total

4.330 kg

### SBRACCIO MASSIMO

Max boom extension / Déport maximum  
Maximale Auslegerverlängerung / Alcance máximo

7,5 m

### DIMENSIONI

Dimensions / Dimensions  
Abmessungen / Dimensiones

2.465 x 900 x 1.560 mm

### ANTERIORE

Front / Avant / Vorderrad / Delantera

N° 2 Cushion 22x8x16

### POSTERIORE

Rear / Arrière / Hinterrad / Trasera

N° 2 S.E. 16x6-8

### IMPIANTO IDRAULICO

Hydraulics (Max pressure/Motor power)  
Hydraulique (Pression maxi/Puissance moteur)  
Hydraulik (Max Druck/Motorleistung)  
Hidráulica (Presion max/Potencia motor)

220 Bar - 8 kW AC

### TRAZIONE ANTERIORE

Front-wheel drive / À traction avant  
Frontantrieb / Tracción delantera

2x1,9 kW AC

### STERZATURA POSTERIORE

Rear steering / Direction arrière  
Hintere Lenkung / Dirección trasera

600 W AC - 180°

### BATTERIA

Battery / Batterie / Batterie / Batterie

80V - 300 Ah

### CONTRAPPESO

Counterweights / Contrepoids  
Gegengewichte / Contrapesos

940 kg

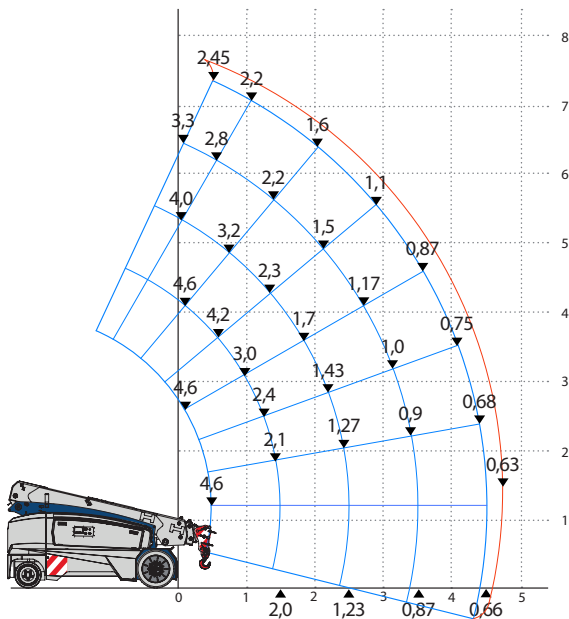
### FRENO A TAMBURO

Drum brake / Frein à tambour / Trommelbremse / Freno de tambor

# V 4 6 R

## MASSIME PRESTAZIONI ED EQUIPAGGIAMENTI

Maximum performance and equipments / Maximum performances et équipement  
Höchstleistung und Ausrüstung / Máximas prestaciones y equipamiento



### STANDARD

#### RUOTE ANTI-TRACCIA

Non-marking tires / Roues non marquant  
Non-Marking-Räder / Ruedas anti-marcas

#### TESTA AD INCLINAZIONE VARIABILE

Variable tilt head / Tête à inclinaison variable  
Variabler Neigungskopf / Cabezal ajustable

#### RADIOCOMANDO

Radio-control / Radiocommande / Radio Kontrolle / Radio control

#### GANCIO

Hook / Crochet / Haken / Gancho

### OPTIONAL

#### ARGANO

Winch / Treuil / Winde / Cabrestante

#### JIB MECCANICO RIPIEGABILE

Foldable mechanic jib / Flechette mécanique pliable  
Klappbarer mechanischer Ausleger / Pluma mecánica plegable

#### JIB IDRAULICO RIPIEGABILE

Foldable hydraulic jib / Flechette hydraulique pliable  
Klappbarer hydraulischer Ausleger / Pluma hidráulica plegable

#### BATTERIE AL LITIO

Lithium batteries / Batteries à lithium  
Lithiumbatterien / Baterías de litio

#### TRASFORMAZIONE ATEX

ATEX transformation / Transformation ATEX  
ATEX-Umwandlung / Transformación ATEX

#### NORMATIVE DI RIFERIMENTO

Reference standards / Normes de référence  
Referenzstandards / Estandards de referencia

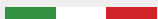
2006/42 CE - 2014/30 CE

2014/35 CE - 2000/14 CE

EN 13000



Agg. 05/2023



## MANITEX VALLA Srl

### HEADQUARTERS

Via G. Verdi, 22  
41018 - S. Cesario sul Panaro,  
Modena - Italia.

### PRODUCTION PLANT 1

Via Leonardo da Vinci, 12  
29016 - Careco  
Piacenza - Italia.

**Tel.: +39 0523 256411**

**[info@valla.com](mailto:info@valla.com)**  
**[www.valla.com](http://www.valla.com)**



Valla is a brand of Manitex International

Dati tecnici e caratteristiche possono subire variazioni senza preavviso. Le macchine rappresentate potrebbero avere accessori opzionali. Le misure indicate nel documento possono avere una tolleranza del valore di  $\pm 3\%$ .

Technical data and features are subject to change without notice, machines shown may have optional accessories. The measurements indicated in the document may have a tolerance of  $\pm 3\%$ .

Les données techniques et les caractéristiques peuvent être modifiées sans préavis, les machines illustrées peuvent avoir des accessoires en option. Les mesures indiquées dans le document peuvent avoir une tolérance de  $\pm 3\%$ .

Eigenschaften und technische Daten können ohne Vorankündigung geändert werden.

Die angezeigten Maschinen könnten Sonderausstattungen haben. Die im Dokument angegebenen Maße können eine Toleranz von  $\pm 3\%$  haben.

Los datos técnicos y las características están sujetos a cambios sin previo aviso, las máquinas que se muestran pueden tener accesorios opcionales. Las medidas indicadas en el documento pueden tener una tolerancia de  $\pm 3\%$ .